

取扱説明書

FEN-001

Futon Dryer

FOEHN 

001

cado

重要

このたびは、ふとん乾燥機「FEN-001」を
お求めいただき誠にありがとうございます。

ご使用前に必ず本書をお読みください。
本書はお読みになったあとも
大切に保管してください。

cado

目次

安全上のご注意.....	3
警告.....	4
注意.....	7
お手入れ時のご注意.....	8
保管上のご注意.....	8
各部の名前.....	9
本体.....	9
お使いになる前に.....	10
運転コースの説明.....	10
乾燥できるふとんサイズ目安.....	10
設置について(掛けふとん、敷きふとん).....	11
設置について(まくら).....	12
使いかた.....	13
あたためコース.....	13
乾燥/ダニ対策コース.....	14
送風コース.....	15
途中で運転コースを終了するとき.....	15
使い終わったら.....	15
お手入れのしかた.....	16
故障かな?.....	17
仕様.....	19
保証書.....	20
保証内容.....	21

安全上のご注意

ここでは事故を防ぐための重要な注意事項について記載してあります。

必ずお守りください

人への危害、財産の損害を未然に防止するため、本書に記載されている内容は必ずお守りください。誤った取り扱いをした場合に生じる危害や損害の程度を区分したうえで記載しています。

表示の説明



警告

「死亡または重傷を負うおそれがあること」を示します。



注意

「傷害を負う、または財産に損害を与えるおそれがあること」を示します。

図記号の説明



禁止

「してはいけない禁止事項」を示します。



指示

「必ずしなければならない強制事項」を示します。

警告

禁止

- **ぬれた手で電源プラグを抜き差ししない。**
感電の原因になります。
- **電源コードを破損させない。**
ショートや断線して感電や火災の原因になります。
加工したり、傷つけたりしない。無理に曲げたり、引っ張ったり、ねじったり、束ねたり、重い物を載せたりしない。
高温部に近づけたり、加熱したりしない。電源コード部分を持って引き抜かない。持ち運び時に電源コードを引っ張らない。
破損した電源コードは使用しない。万が一電源コードが破損した場合は、お買い上げの販売店、またはサポートセンターまでご相談ください。
- **本体の定格電圧以外で使わない。**
火災や感電の原因になります。
- **分解、改造、修理しない。**
火災や感電、ケガの原因になります。
修理はお買い上げの販売店、またはサポートセンターまでご相談ください。
- **水につけたり、水をかけたりしない。**
火災や感電の原因になります。
誤って水がかかった場合は、ただちに使用を中止し、電源プラグをはずしたあと、お買い上げの販売店、またはサポートセンターまでご相談ください。
- **吸込口、吹出口、本体のすき間などに指や金属などの異物を入れない。**
ケガ・感電・ショート・異常発熱により発火・やけど・故障の原因になります。
- **吸込口、吹出口を布や紙、ビニール袋などでおおったりふさいだりして運転しない。**
感電・異常発熱により発火・やけど・故障の原因になります。
- **雷が鳴りだしたら、本体や電源プラグには触れない。**
感電のおそれがあります。
- **延長コードの使用やたこ足配線、配線器具の定格を超える使い方をしない。**
感電や発熱による火災の原因になります。
- **可燃性ガスを発生するもの(ヘアスプレー、殺虫剤、ガソリン、シンナーなど)や、アルコールを含む液剤やスプレーの近くでは使用しない。**
引火して爆発や火災の原因になります。

警告

禁止

- 海外では使用しない(国内専用)。
故障・やけどなどの原因になります。故障やトラブルの原因になるため変圧器の使用は避けてください。
- 使用中および、使用直後は高温のためふとんの中に入らない。ペットなども入れない。
やけどのおそれがあります。
- 使用中および、使用直後は吹出口に触れない。
やけどのおそれがあります。
- 次のようなもの(食用油・機械油・シンナー・ガソリン・ドライクリーニング油)が付着した衣類には絶対に乾燥しない。
自然発火する原因になります。
- 子供だけで使わせたり、幼児の手の届く範囲では使用しない。
ケガ・やけど・火災の原因になります。
- 浴室やシャワー室で使用しない。
異常過熱・故障・感電・やけど・火災などの原因になります。

警告

指示

- 使用時以外は、電源プラグをコンセントからはずす。
火災・やけどの原因になります。
- 電源プラグをはずすときは、必ず運転を停止してから、電源コードを持たずに必ず先端の電源プラグを持って引き抜く。
断線・ショート・感電・火災・やけどなどの原因になります。
- 電源プラグは、根元までしっかり差し込む。
差し込みが不完全だと、感電や火災の原因になります。
電源コードや電源プラグが傷んだり、差し込みがゆるいコンセントは使わない。
- 電源プラグのほこりなどは、定期的に乾いた布でふき取る。
ほこりがたまると、湿気などで絶縁不良になり火災の原因になります。
- 異臭や、機器の異常を感じたときは、ただちに使用を中止する。
異常のままご使用になると、火災や感電、ケガなどの原因になります。
電源プラグをはずし、サポートセンターまでご相談ください。
- お年寄り、お子様、体の不自由な方、意思疎通が困難な方には、保護者や安全責任者から適切な指導監督を受けない限り、単独で使用させない。
- 水平で安定した場所で使用する。
不安定な場所で使用すると、転倒、破損して、火災の原因になります。
- 定格15A以上のコンセントを単独で使う。
他の器具と併用すると分岐コンセント部が異常発熱して発火の原因になります。

注意

禁止

- 耐熱性の低いものの上で使用しない。
家財や床の変色・変形・変質の原因になります。
- 他の暖房器具(電気毛布、あんかなど)と一緒に使用しない。
やけどや火災の原因になるおそれがあります。
- 他の暖房機器の近くで使用しない。
過熱して火災の原因になります。
- 使用中および、使用直後は持ち運ばない。
感電・やけど・火災の原因になります。
- 吹出口の風を人やペット、家財に向けない。
やけどやケガ、家財に影響をおよぼすおそれがあります。
- 本体に乗ったり、座ったりしない。
ケガや、破損して火災の原因になります。
- 窓や鏡に向けて使用しない。
急な温度変化により、ガラスの破損の原因になります。
- 熱に弱い素材を含む寝具には温風乾燥しない。
傷む場合があります。
耐熱温度や注意書きなどを確認してください。

お手入れ時のご注意

指示

- お手入れの時は運転を停止し本体が冷めてから、必ず電源プラグをコンセントからはずす。
発火・火災、やけどの原因になります。
- 殺虫剤や消臭剤などをかけない。
本体内へのニオイ付着の原因になります。
- フィルターメッシュをはずさない。
感電・火災の原因になります。
- お手入れにアルコール・シンナー・ベンジン・除光液などは使用しない。
故障や部品の破損・変色などの原因になります。
- 丸洗いはしない。
ショート・感電などの原因になります。

保管上のご注意

禁止

- 収納時に電源コードを本体に巻きつけない。
電源コードに負荷がかかり断線し、感電やショートによる火災などの原因になります。
- 本体が冷めるまではビニールなど溶けやすいものや変色・変形しやすいもののそばに置いたり、収納・保管したりしない。
故障・変色・変形などの原因になります。
- 子供やペットが近づけるところに保管しない。
感電・やけど・ケガ・故障などの原因になります。
- 異物が内部に入るのを防ぐため、ヘアピンやクリップなどと一緒に保管しない。
感電・やけど・ケガ・故障などの原因になります。
- 浴室や湿気の多いところ、水のかかりやすい場所（洗面台など）に保管しない。
絶縁の劣化・感電・故障などの原因になります。

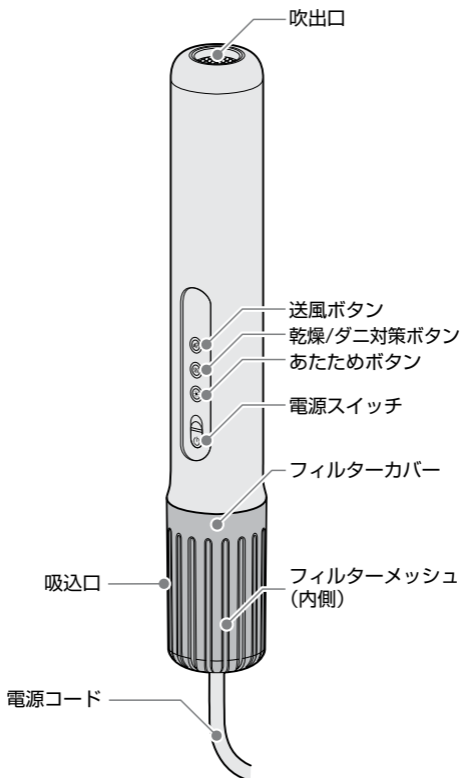
保管上のご注意

指示

- 使用後は運転を停止し本体が冷めてから、必ず電源プラグをコンセントからはずす。
やけどや思わぬ事故などの原因になります。

各部の名前

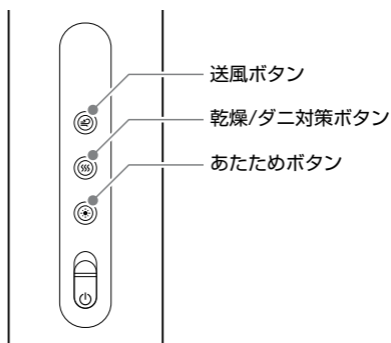
本体



本製品は、ふとんマット・ホースを使わないふとん乾燥機です。(ふとんマットは同梱されておりません)

お使いになる前に

運転コースの説明



運転コース	こんなときに	運転時間
送風 (青色)	ふとんや枕の気になる ニオイを取りたいとき	120分
ダニ対策 (赤色)	ふとんのダニ対策をし たいとき	80分
乾燥 (オレンジ色)	ふとんをしっかり乾燥 させたいとき	60分
あたため (黄色)	寝るまえにすばやくふと んをあたためたいとき	10分

- 運転コースによって運転時間が異なります。

乾燥できるふとんサイズ目安

	シングル	ダブル
敷きふとん	約100×210cm	約140×210cm
掛けふとん	約150×210cm	約190×210cm

- 羊毛、羽毛、綿、化学繊維などのふとん乾燥・あたため
ができます。
- シーツやふとんカバーをつけたままでも乾燥・あたため
ができます。

設置について(掛けふとん、敷きふとん)

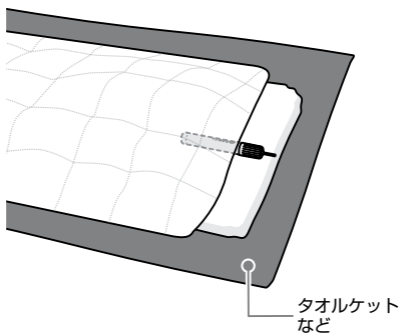
! ふとんの耐熱温度が70℃以上であることを確認してください。

特に機能性寝具(低反発や高反発素材・ビーズ素材・パイプまくらなど)は温風の温度により機能を損なうことがありますので、必ず寝具メーカーに確認してください。

1. 敷きふとんの上に本体を置きます。

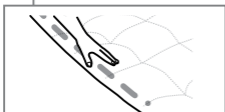
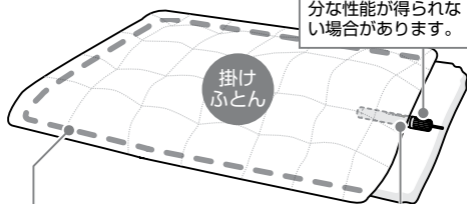


- !**
- 吸気口は敷きふとんの端から15cm以上離してください。
 - 本体が敷きふとんからはみ出すなど、不安定な置き方をしないでください。
 - フローリングやタイルなどの床の上でふとんを乾燥すると、床とふとんの間に湿気がこもります。結露を防止するために、タオルケットなどをふとんの下に敷いてください。

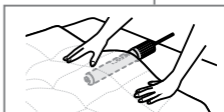


2. 掛けふとんを本体に掛けます。

掛けふとんが吸気口をふさいでいると十分な性能が得られない場合があります。



掛けふとんと敷きふとんのすきまから空気が漏れないようしっかりおさえてください。



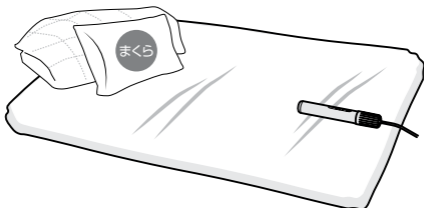
本体とふとんのすきまから空気が漏れないようにしっかりとおさえてください。



- 敷きふとんを掛けて運転をしないでください。
- 敷きふとんのみで運転すると乾燥・あたためができません。
必ず掛けふとんを掛けて使用してください。
- 頭側の掛けふとんが掛かっていない部分は、十分に乾燥しないことがあります。
乾燥が不十分に感じるときは、足元側に本体を置いて再度運転してください。

設置について(まくら)

乾燥、消臭させたい面に風があたるように吹出口を向けます。

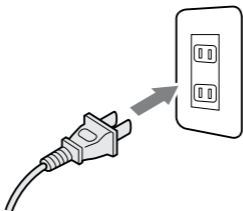


機能性寝具(低反発や高反発素材・ビーズ素材・パイプまくらなど)は温風の温度により機能を損なうことがありますので、必ず寝具メーカーに確認してください。

使いかた

電源プラグをコンセントに差し込みます。

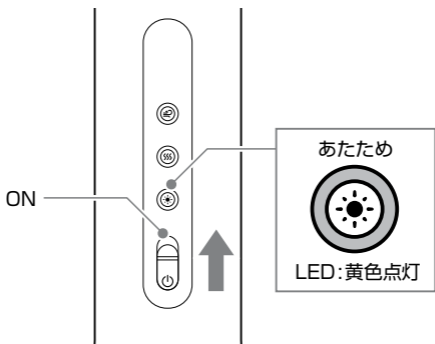
- ❗ 定格15A以上のコンセントを単独でご使用ください。



あたためコース

電源スイッチを上へスライドすると自動であたためコースの運転を開始します。

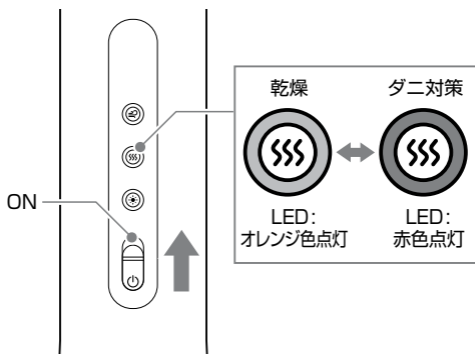
- 運転中はあたためボタンのLEDが点灯します。
- 運転終了後、約10秒間送風のみで運転をします。送風運転中は送風ボタンのLEDが点滅します。
- 運転が終了すると自動で電源が切れます。



乾燥/ダニ対策コース

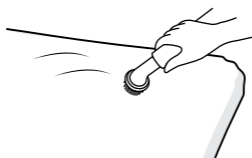
電源スイッチを上へスライドし、乾燥/ダニ対策ボタンを押すと乾燥/ダニ対策コースの運転を開始します。

- 運転中は乾燥/ダニ対策ボタンのLEDが点灯します。
- 乾燥/ダニ対策コースの切り替えはボタンを押すごとに切り替えができます。
- 運転終了後、約10秒間送風のみで運転をします。送風運転中は送風ボタンのLEDが点滅します。
- 運転が終了すると自動で電源が切れます。



●ダニ対策について

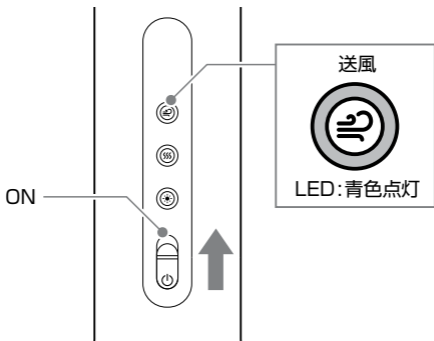
- 約60℃の高温の温風を吹出します。
- ダニの種類によってはダニ対策できないことがあります。
- ふとんの耐熱温度が70℃以上あることを確認してください。
- 温風が届きにくいところ(ふとんのすみなど)や冬場など室温が低いときは、温度が上がりにくいため、十分なダニ対策ができないことがあります。
- ダニ対策した後は、ふとんに残ったダニの死がいやほこりなどを掃除機で取り除いてください。



- 念入りにダニ対策するときは、掛けふとん敷きふとんを裏返して、もう一度、同様に運転してください。(80分×2回=160分)

送風コース

電源スイッチを上へスライドし、送風ボタンを押すと送風運転を開始します。



- 運転中は送風ボタンのLEDが点灯します。
- 運転が終了すると自動で電源が切れます。

途中で運転コースを終了するとき

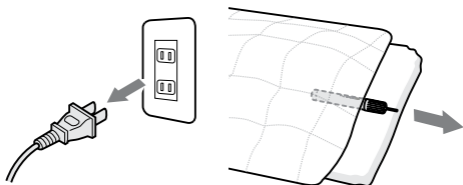
運転中に電源スイッチを上へスライドします。約10秒間送風のみで運転したあと、運転が停止します。

送風運転中は送風ボタンのLEDが点滅します。

※すぐに運転を停止したいときはもう一度電源スイッチを上へスライドすると運転が停止します。

使い終わったら

ご使用後は、電源プラグをコンセントからはずし、本体を取り出します。





- 運転終了後は本体が熱くなっていますので、注意してください。
- 電源コードは引っぱらずに、電源プラグ部分を持ってはずしてください。

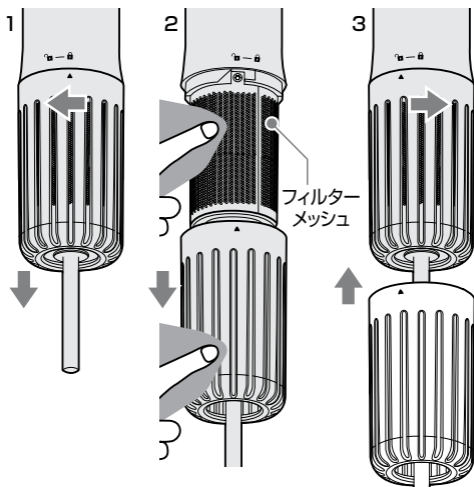
お手入れのしかた

ほこりや汚れなどの異物が付着し、吸込口をふさいでいると性能の低下や、風量が落ちるなど、異常や故障の原因になるため、1か月に1回以上のお手入れを行ってください。



- お手入れの際は、必ず本体の運転を停止して電源プラグをコンセントからはずしてください。
- 運転直後は本体が熱く、やけどのおそれがありますのでお手入れは本体が冷めてから行ってください。

1. 本体をしっかりと握り、フィルターカバーを反時計回りに回します。
2. フィルターカバーを本体から引き下げます。
乾いた布ややわらかいブラシなどでフィルターカバーおよびフィルターメッシュからほこりやゴミを取り除きます。
3. フィルターカバーを本体に戻し、時計回りに回します。
必ず本体の  印 とフィルターカバーの  印 を合わせて、ロックしてからご使用ください。



- フィルターカバーは水洗いしないでください。
- 変形のおそれがありますのでフィルターメッシュに力を加えすぎないようにしてください。
- 感電・火災の原因となりますのでフィルターメッシュははずさないでください。

故障かな？

症状	確認事項	対処
運転しない	電源プラグがコンセントからはずれていませんか？	電源プラグをコンセントに接続してください。
	電源スイッチを上 にスライドしまし たか？	電源スイッチを上 にスライドしてく ださい。
温風が出ない	送風コースを選ん でいませんか？	コースを選び直し てください。
	吸込口や吹出口が ふさがっていませ んか？	吸込口や吹出口を ふさいでいるもの を取り除き、再度運 転をしてください。
ふとんが乾 燥しない ふとんがあた たまらない	送風コースを選ん でいませんか？	コースを選び直し てください。
	ふとんサイズは正 しく選んでいます か？	ふとんサイズを 確認し、再度運転 をしてください。 (→P10)
	ふとんは正しく セットされていま すか？	ふとんは正しく セットしてくださ い。(→P11)
	吸込口や吹出口が ふさがっていませ んか？	吸込口や吹出口を ふさいでいるもの を取り除き、再度運 転をしてください。
	吸気口やフィル ターメッシュが汚 れていませんか？	お手入れをしてく ださい。(→P16)
	掛けふとんの上 にものを置いてま せんか？	掛けふとん以外 のものは取り除い てください。

症状	確認事項	対処
ふとんが乾燥しない ふとんがあたたまらない	重い掛けふとんを使用していませんか？	重い掛けふとんを使用するときは、温風が全体に行き渡るように、運転開始後、掛けふとんの中央を軽く持ち上げてください。 ふとんの材質や形状、室内の温度や湿度により乾燥しにくい場合やあたたまりにくい場合がありますので、本体の位置を変えて再度運転してください。
本体のニオイが気になる	吸気口やフィルターメッシュが汚れていませんか？	お手入れをしてください。(→P16) 吹出口よりわずかにオゾン臭が発生することがあります。消臭成分として微量のオゾンが発生しますが異常ではありません。ニオイの成分などに接触したり、一定時間が経過することで酸素にもどります。
全てのLEDが点滅している 乾燥/ダニ対策ボタンのLEDが点滅している	安全装置が働いていることが考えられます。電源プラグをはずして、以下のことを確認してください。 フィルターメッシュが汚れていませんか？	お手入れをしてください。(→P16) 吸込口や吹出口がふさがっていませんか？
		吸込口や吹出口をふさいでいるものを取り除き、再度運転をしてください。

仕様

品名	ふとん乾燥機
型名	FEN-001
電源	AC 100V 50-60Hz
消費電力	420W
外形寸法	直径 約49× 高さ 約315mm
質量	約420g(電源コードを除く)
電源コード長さ	約2.0m
安全装置	温度過昇防止装置 (サーモスタット・温度ヒューズ・サーミスタ)
付属品	取扱説明書(保証書)

仕様および外観は改良のため
予告なく変更することがあります。

本製品は国内専用です。電源や法規制の異なる海外では
使用できません。国外に持ちだされた製品は、
保証期間内であっても修理サービスの適用外です。

This product is for domestic use only and cannot be
used in any other country with different voltages,
frequencies, laws and regulations.

The warranty is only valid in the country the product
was purchased and the product brought outside
the country is not eligible for warranty repair services.

保証期間 お買い上げ日から 1 年間

型名

FEN-001

お買い上げ日

20 / /

シリアル番号

販売店

VOID
無効

販売店様へのお願い

お買い上げ日および貴店の住所、名称、電話番号を必ず記入
捺印した上でお客様へお渡し下さい。

お客様情報

お名前

電話番号

()

ご住所 〒 -

使い方・お手入れ・修理に関するご相談は、下記までお問い合わせください。

カドーサポートセンター

(通話料無料) **0120-707-212**

受付時間 9:00 ~ 17:00 (土・日・祝、弊社休業日を除く)

保証内容

1. 本書は、取扱説明書、本体貼付ラベルなどの記載内容に沿った正しいご使用のもとで、保証期間中に故障した場合に、本書記載内容に沿って無料修理をさせていただきますことをお約束するものです。
2. お買い上げ日から保証期間中に故障が発生し修理を受ける場合には、本書と製品をご用意のうえ、お買い上げの販売店またはカドーサポートセンターにご依頼ください。
3. 保証期間内でも次の場合には、有料修理となります。
 - (1) 本書のご提示が無い場合。
 - (2) 本書にお買い上げ年月日、お名前、販売店名の記入が無い場合、あるいはレシート等お買い上げ日や販売店名がわかる証明書が無い場合。
 - (3) 使用上の誤りおよび不当な修理や改造による故障および損傷。
 - (4) お買い上げ後の落下、運送等による故障および損傷。
 - (5) 火災、天災地変(地震、風水害、落雷等)、公害、塩害、ガス害、異常電圧による故障および損傷。
 - (6) お買い上げ後の据付、移動などによる故障および損傷。製品の機能に影響しない損傷(かすり傷やへこみ等を含みます)。
 - (7) 本書の字句が書き換えられている場合。
 - (8) シリアル番号が確認できない場合。
4. 修理に際して、再生部品や代替部品を使用する場合があります。
また修理により交換した部品は弊社が任意に回収し、適切に処理、処分させていただきます。
5. 本書は日本国内においてのみ有効です。
This warranty is valid only in Japan.
6. この保証書は再発行いたしません。
紛失なさらぬように大切に保管してください。

この保証書は本書に明示した期間・条件のもとにおいて、無料修理をお約束するものです。したがってこの保証書によって保証書を発行している者(保証責任者)、およびそれ以外の事業者に対するお客様の法律上の権利を制限するものではありません。

製品に関する最新情報
使いかた・お手入れ・修理に関するご相談は

カドーサポートサイト

<https://cado.com/jp/support/>



お電話での対応をご希望のお客様は

カドーサポートセンター

0120-707-212

通話料無料 受付時間 9:00 ~ 17:00

土・日・祝、弊社休業日を除く

株式会社 カドー

〒108-0071 東京都港区白金台4-2-11

